

子計畫一：家庭電力自動量測系統

計畫查核點

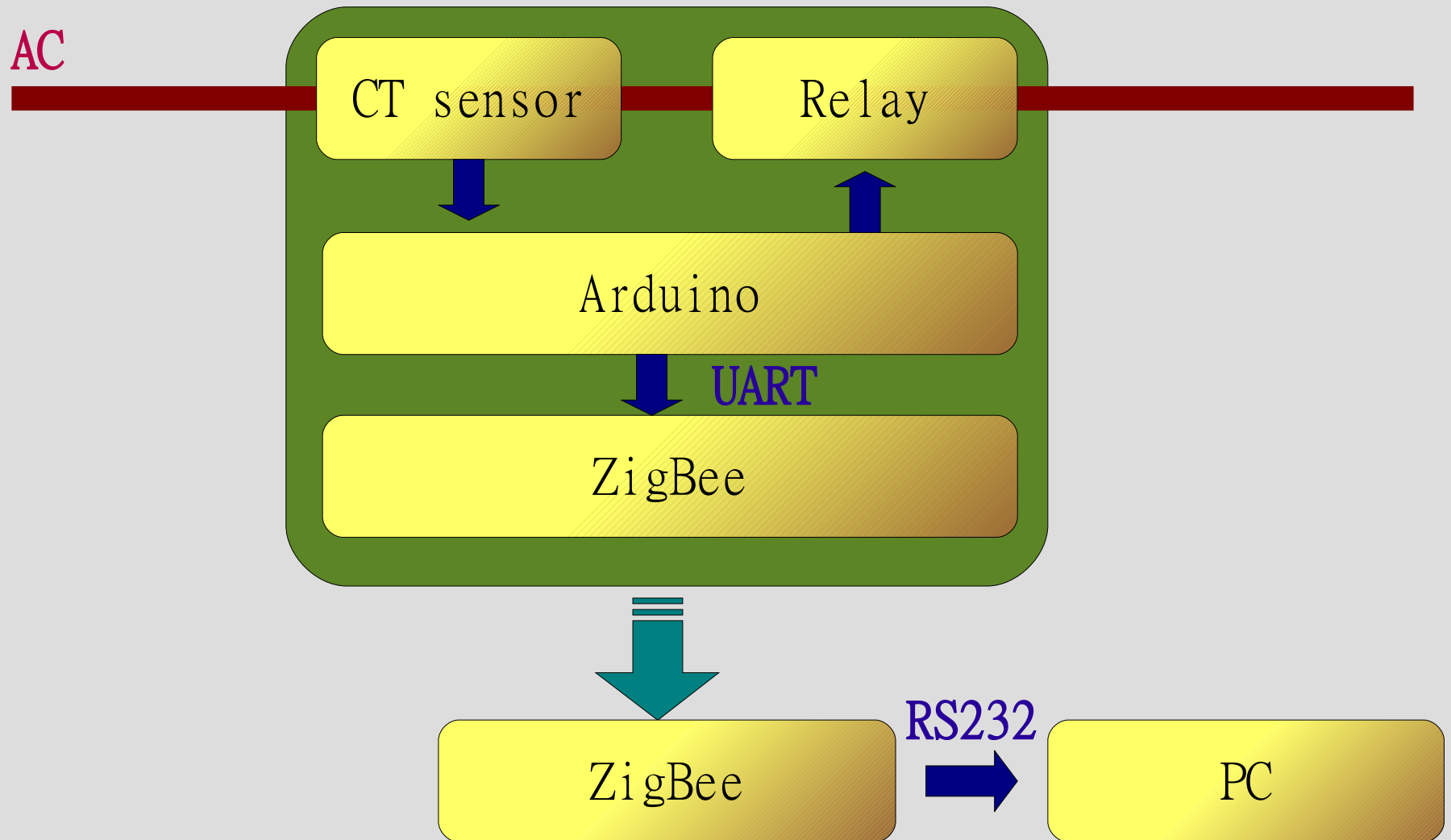
- 2009 年 10 月：資料蒐集與功能分析
 - 市面智慧型插座種類與功能、直流電流量測方法、ZigBee 無線通訊晶片
- 2009 年 11 月：完成智慧型插座功能描述與功能方塊設計
- 2009 年 12 月：完成實驗單板採購

- 原計畫書查核點 1.1 完成整體系統架構規劃與評估（10 月~12 月）
 -
 - 2010 年 01 月：完成實驗單板軟體開發環境建置—可執行範例程式
 - 2010 年 02 月：完成 ZigBee 無線通訊硬體點對點連線測試
 - 2010 年 03 月：完成開關控制繼電器與實驗單板整合

- 原計畫書查核點 1.2 完成各模組間通訊型態之規劃（12 月~02 月）

Smart Outlet

智慧型插座功能描述與功能方塊設計



目前進度及成果

- Smart Outlet :
 - AC 電源量測。
 - AC 電源開關。
 - 透過 RS232 或 ZigBee 傳送數據
 - PC ↔ Smart Outlet 。
 - Smart Outlet ↔ Smart Outlet
- PC 端 :
 - 接收多組 Smart Outlet 數據。
 - 控制多組 Smart Outlet relay 。

問題

- DC 電源量測規格及範圍。
- AC 電源量測規格及範圍。